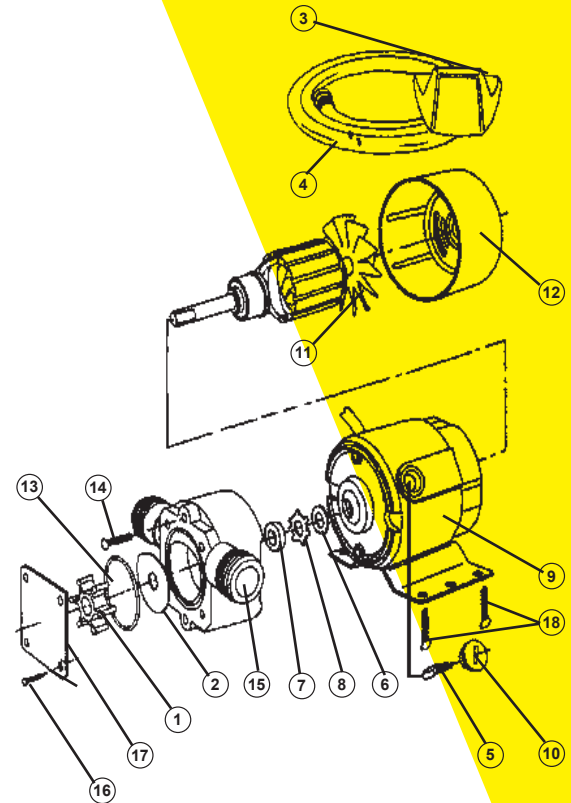


## 300308P MINIVAC PUMPS / POMPES MINIVAC

REF REF	MODEL MODÈLE	DESCRIPTION DESCRIPTION	
1	300556	Rubber impeller	Impulseur en caoutchouc
2	300578	Volute plate	Plaque de volute
3	300589	Puddle scoop	Aspirateur
4	300588	Hose	Boyaux
5	300559	Brushes kit (2)	Trousse de brosses (2)
6	300582	Sand slinger	Pare-sable
7	300580	Rubber seal	Sceau de caoutchouc
8	300581	Snap ring	Anneau à ressort
9	300583	Complete motor 115 Volt	Moteur complet 115 Volt
10	300584	Brush house cover	Couvercle de brosse
11	300585	Rotor and fan	Rotor et ventilateur
12	300586	Fan cover	Couvercle du ventilateur
13	506053S	Pump body "O" ring	Joint torique du boîtier
14	300587	Pump body screws (2)	Vis du boîtier (2)
15	300579	Pump body	Boîtier de pompe
16	300575	Pump cover screws (4)	Vis du couvercle (4)
17	300576	Pump cover	Couvercle de pompe
18	300590	Motor support	Pied de moteur

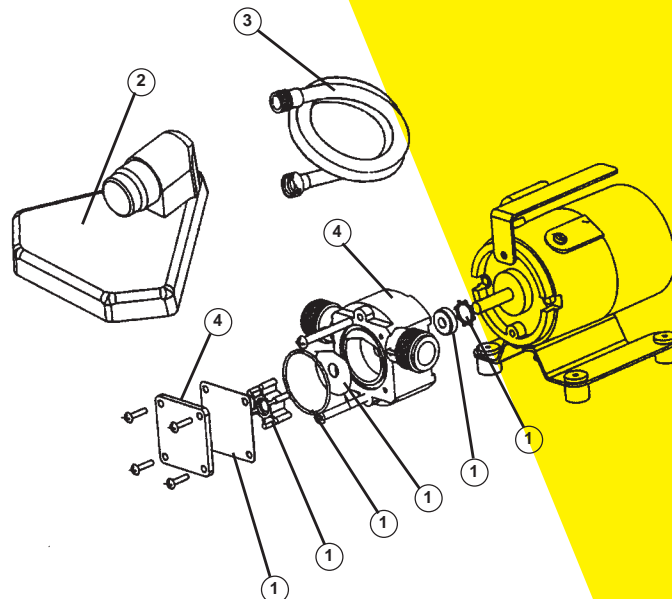




**300308LG PORTABLE UTILITY PUMP**

REF MODEL DESCRIPTION

- 1 300555LG Water end kit
- 2 300589 Puddle scoop
- 4 300588 Hose
- 5 300559LG Pump Body



**MODEL 300308PLG**