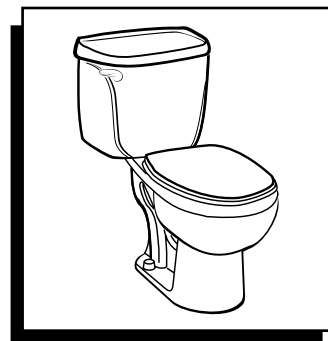


INSTRUCTIONS D'INSTALLATION TOILETTE DEUX PIÈCES 1,6 GPC CADET, À PRESSION DE RENFORT



- Modèle 2333 Allongée
- Modèle 2366 Devant rond
- Modèle 2377 Allongée -Cuvette de 16 1/2" de haut

Nous vous remercions d'avoir choisi American Standard, synonyme de qualité supérieure depuis plus de 100 ans. Pour s'assurer que ce produit soit bien installé, veuillez lire ces instructions attentivement avant de commencer. (Certaines installations peuvent requérir une aide professionnelle.) Assurez-vous également que votre installation se conforme aux codes locaux.

⚠ ATTENTION: CE PRODUIT EST FRAGILE. POUR ÉVITER LES BRIS ET DES BLESSURES, MANIPULER AVEC SOIN!

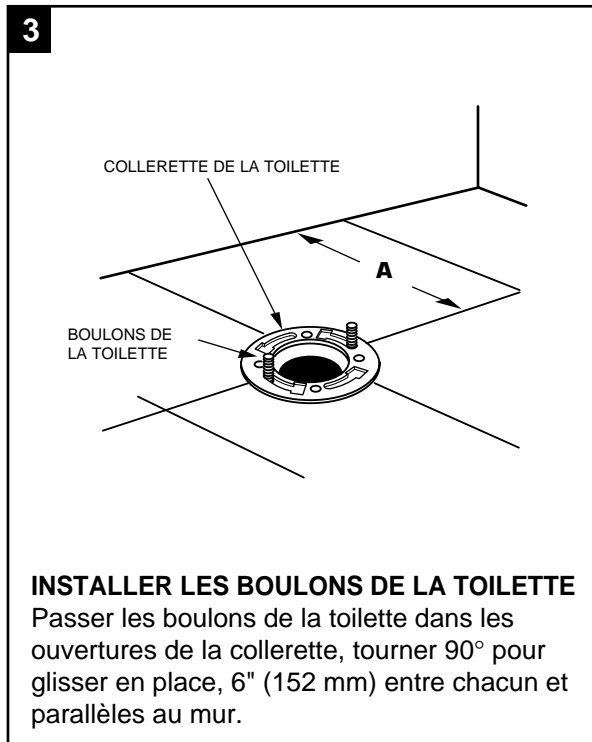
NOTE: Les dessins peuvent ne pas correspondre exactement aux contours de l'appareil ou des composantes.

OUTILS ET MATÉRIAUX RECOMMANDÉS

Spatule de vitrier	Tournevis plat	Clé universelle	Scellant	Ruban à mesurer
Scie à métaux	Rondelle/ joint en cire	Tuyau d'alimentation flexible	Boulons de toilette	Niveau

1 ENLEVER LA VIEILLE TOILETTE

- Fermer le robinet d'alimentation de la toilette et vider le réservoir complètement. Essuyer le reste de l'eau du réservoir et de la toilette avec une serviette ou une éponge.
 - Débrancher et enlever le tuyau d'alimentation. NOTE: Si le robinet doit être remplacé, fermer d'abord l'alimentation d'eau!
 - Enlever les vieux boulons de montage, enlever la toilette et fermer l'ouverture du renvoi pour éviter les odeurs d'égout.
 - Enlever les boulons de la toilette de la collerette et nettoyer la vieille cire, le vieux mastic, etc à la base.
- NOTE: La surface de montage doit être propre et de niveau **avant** d'installer la nouvelle toilette!



American
Standard

Ideal
Standard

Incesa
Standard

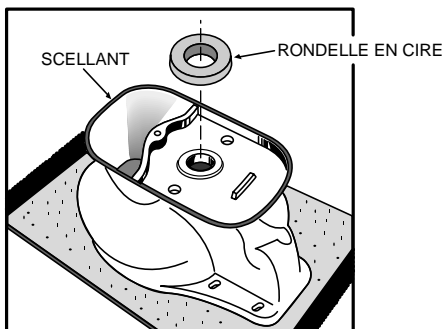
Sadona
Standard

Cedelca

Saniwares

SAVE FOR FUTURE USE

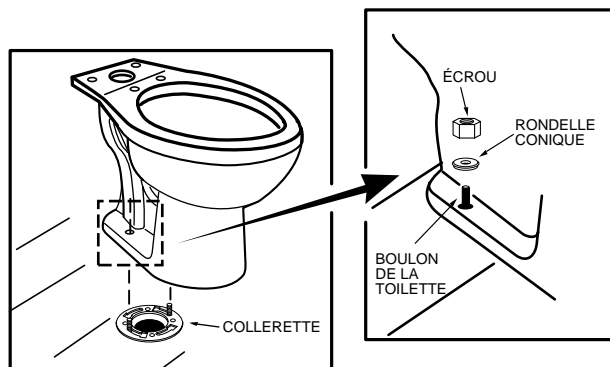
4



INSTALLER LE JOINT EN CIRE

Renverser la toilette sur le plancher (protéger contre les dommages), et installer la rondelle en cire uniformément autour de la collerette de vidange (garde), le côté plus étroit de la rondelle vers la toilette. Appliquer un mince trait de scellant autour de la base de la toilette.

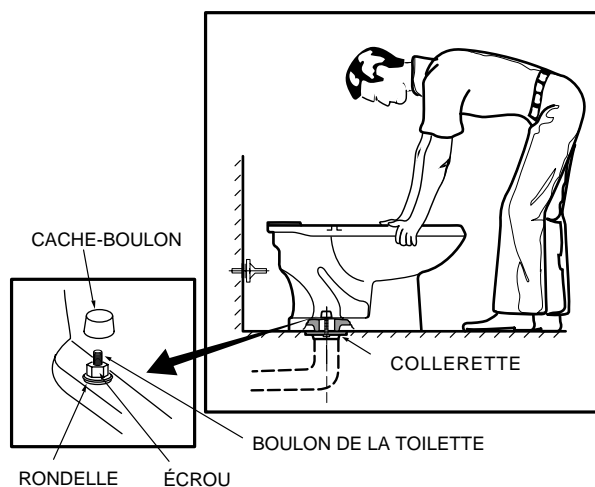
5



PLACER LA TOILETTE SUR LA COLLERETTE

- Dégager l'ouverture du renvoi dans le plancher et installer la toilette sur la collerette de manière à ce que les boulons passent à travers les trous de montage.
- Installer sans serrer les rondelles et écrous de retenue. Le côté des rondelles marqué "CE CÔTÉ EN HAUT" doit être vers le haut!

6



INSTALLER LA TOILETTE

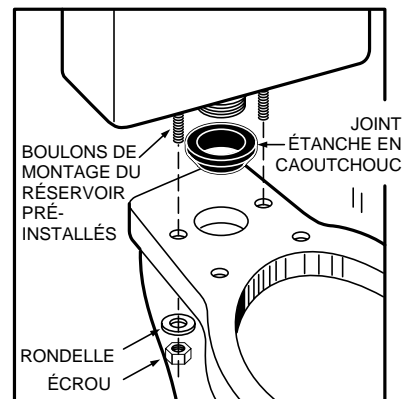
- Placer la toilette en ligne droite avec le mur et, en la balançant, presser la cuvette vers le bas complètement sur la rondelle en cire et la collerette. Resserrer les écrous en alternant jusqu'à ce que la toilette soit solidement appuyée au sol.

⚠ ATTENTION:

NE PAS TROP SERRER LES ÉCROUS
OU LA BASE POURRAIT ÊTRE ENDOMMAGÉE!

- Installer les cache-boulons sur les rondelles. (Si nécessaire, couper le boulon à la bonne longueur avant d'installer les cache-boulons.)
- Lisser le trait de scellant autour de la base.

7



INSTALLER LE RÉSERVOIR

- Installer le gros joint de caoutchouc autour de la sortie fileté sous le réservoir et descendre le réservoir sur la cuvette, le côté étroit du joint s'ajustant uniformément dans l'ouverture de l'entrée d'eau de la cuvette, et les boulons passant à travers les trous de montage. Fixer avec les rondelles et écrous de métal.
- Le réservoir parallèle au mur, resserrer les écrous en alternant, jusqu'à ce que le réservoir soit emboîté uniformément sur la surface de la cuvette.

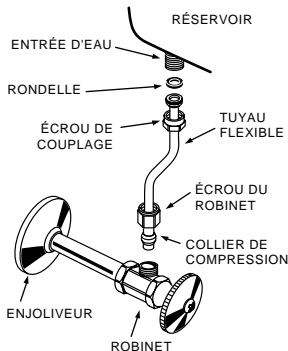
⚠ ATTENTION:

NE PAS SERRER LES ÉCROUS PLUS QUE
NÉCESSAIRE POUR L'EMBOÎTER PARFAITEMENT!

8

INSTALLER LE SIÈGE DE TOILETTE Installer le siège de toilette selon les instructions du fabricant.

9

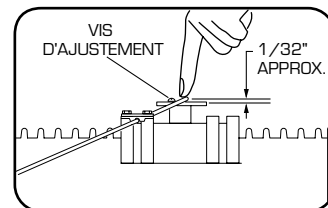
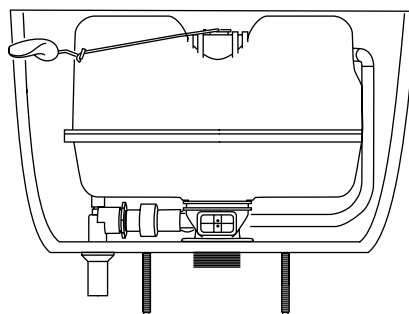


ATTENTION: Si les ÉCROUS AUTO-BLOQUANTS ou les ÉCROUS DE RACCORDEMENT sont trop resserrés, il pourrait en résulter un bris, voire une inondation.

RACCORDER L'ALIMENTATION D'EAU

- Raccorder le tuyau d'alimentation d'eau entre le robinet d'arrêt et le raccord d'entrée d'eau du réservoir. Resserrer manuellement l'ÉCROU DE RACCORDEMENT de 1/4 de tour. Vérifier si le tuyau de remplissage est inséré dans le tuyau de trop-plein.
- Ouvrir le robinet d'alimentation et laisser le réservoir se remplir jusqu'à ce que le flotteur monte à la position fermée.
- Vérifier les fuites aux raccords, resserrer ou corriger si nécessaire.
- Ne pas utiliser de mastic de plombier pour sceller ces accessoires de tuyauterie.

10



RÉGLAGES

Le réservoir avec chasse-o-mètre est conçu et réglé en usine de manière à garder dans la cuvette une profondeur constante et sécuritaire du joint d'étanchéité après chaque chasse. Le réglage du remplissage sur place n'est pas nécessaire. Le remplissage a été pré-réglé et verrouillé.

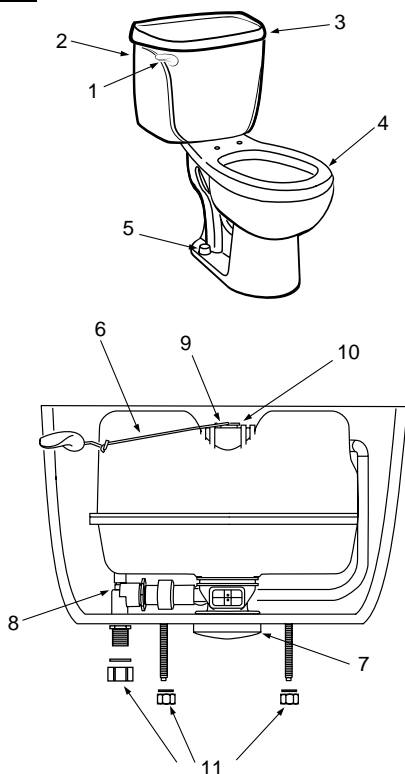
RÉGLAGE DE L'ACTIONNEUR DE CHASSE - La distance entre le levier coudé et l'actionneur de chasse peut être réglée pour assurer le bon fonctionnement de la manette. Veuillez procéder comme suit:

- Enlever le couvercle du réservoir et s'assurer qu'il y a un espace de 1/32 po (0,8 mm) entre le haut de l'actionneur et le bas de la tige à ressort, lorsqu'en position levée pour enlever le mou dans le raccord.
- Si nécessaire, desserrer la vis d'ajustement dans le capuchon de l'actionneur et tourner le capuchon pour augmenter l'espace (dans le sens des aiguilles d'une montre) ou diminuer l'espace (à contresens des aiguilles d'une montre), selon le besoin.
- Resserrer bien la vis d'ajustement lorsque terminé. Replacer le couvercle du réservoir.

11

LISTE DES PIÈCES DE RECHANGE

NOTE: "XXX" représente les options de couleur ou de fini.
Spécifier sur la commande



RÉF	N° DE PIÈCE	DESCRIPTION	QTÉ
1	738473-YYY0A	MANETTE - CÔTÉ GAUCHE	1
	738494-YYY0A	MANETTE - CÔTÉ DROIT	
2	4098.100.XXX	RÉSERVOIR (COMPLET AVEC PIÈCES DE COUPLAGE ET GARNITURE)	1
3	735083-400.XXX	• COUVERCLE DE RÉSERVOIR	1
4	3099.016.XXX	CUVETTE ALLONGÉE	1
	3083.016.XXX	CUVETTE AU DEVANT ROND	
	3109.016.XXX	CUVETTE ALLONGÉE -16 1/2" HAUT	
5	034783-XXX0A	• TROUSSE DE CACHE-BOULONS (INCL. DEUX CAPUCHONS/RONDELLES)	1
6	738493-0070A	ASSEM. TIGE À RESSORT - GAUCHE	1
	738495-0070A	ASSEM. TIGE À RESSORT - DROIT	
7	004602-0070A	JOINT DE COUPLAGE ÉTANCHE	1
8	738496-0070A	ASSEM. ALIMENTATION PAR LE BAS (35 lb/po ²)	1
9	047562-0070A	ASSEM. ALIMENTATION PAR LE HAUT	1
10	047563-0070A	ASSEM. CARTOUCHE DE LA VALVE	1
11	730292-0070A	TROUSSE DE COUPLAGE DU RÉSERVOIR	1
	735083-600.XXX	COUVERCLE DE RESERVOIR À VERROUILLAGE	1
	603111-0030A	ASSEMBLAGE DE COUVERCLE À VERROUILLAGE	1

12 ENTRETIEN ET NETTOYAGE

Pour nettoyer votre toilette, laver avec de l'eau et un savon doux, rincer abondamment à l'eau claire et essuyer avec un chiffon doux. Éviter les détergents, désinfectants ou les produits de nettoyage en aérosol. Ne JAMAIS utiliser de poudre à récurer abrasives ou de tampons abrasifs sur votre siège de toilette. Certains produits chimiques ou cosmétiques pour salles de bains peuvent endommager le fini du siège.

GUIDE DU DÉPISTAGE DES PROBLÈMES

REMARQUE: Il est normal qu'il y ait un peu d'eau au fond du réservoir. L'induction d'air fait s'échapper de l'eau durant chaque cycle de chasse comme action auto-nettoyante. Cet égouttement est évacué dans la cuvette. Si utilisé avec une présence excessive de sable et/ou de débris, on recommande des nettoyages périodiques du tamis de l'entrée. (Voir les instructions de nettoyage du tamis ci-jointes.)



AVERTISSEMENT

Pour faire l'entretien ou remplacer des pièces du système chasse-o-mètre, bien s'assurer que l'alimentation d'eau est fermée et que la toilette est vidée pour enlever la pression dans le réservoir avec chasse-o-mètre.

Pour le service du système chasse-o-mètre, voir la documentation ci-jointe.

PROBLÈME	CAUSE POSSIBLE	ACTION CORRECTIVE
Pas de chasse	a. Robinet d'alimentation fermé. b. Actionneur de chasse mal réglé. c. Alimentation bloquée.	a. Ouvrir le robinet et remplir le réservoir b. Suivre les instructions d'ajustement de l'actionneur de chasse. c. Fermer l'alimentation d'eau, enlever le tuyau d'alimentation et vérifier tous les joints d'étanchéité et les rondelles. Assembler à nouveau. d. Vérifier si les assemblages de la manette, du raccord et du ressort ont été endommagés.
Chasse faible ou lente	a. robinet d'alimentation partiellement fermé. b. Tamis de l'entrée bloqué. c. Pression d'alimentation trop basse. d. Passage de chasse et/ou drainage et/ou conduit d'air partiellement bloqués. e. Régulateur de pression fonctionne mal.	a. Ouvrir le robinet d'alimentation complètement. S'assurer que le tuyau d'alimentation est de la bonne dimension. b. Enlever et nettoyer le tamis en suivant les instructions ci-jointes. c. La pression d'alimentation minimale normale doit être 20 lb/po ² . d. Enlever ce qui peut obstruer. Consulter un plombier si nécessaire. e. Remplacer l'assemblage de l'alimentation du bas.
Fuites de la toilette	a. Raccordement du tuyau d'alimentation mal fait. b. Raccordement cuvette-réservoir/plancher mal fait.	a. Réviser l'étape 9 de la procédure d'installation. b. Réviser les étapes 4 à 7 de la procédure d'installation.
La toilette ne s'arrête pas	a. Pression d'alimentation trop basse. a. Actionneur de chasse mal réglé.	a. La pression d'alimentation minimale normale doit être 20 lb/po ² . b. Suivre les instructions d'ajustement de l'actionneur de chasse.

GARANTIE LIMITÉE D'UN AN AMERICAN STANDARD

Si une inspection de ce produit de plomberie American Standard, dans l'année de son achat initiale, confirme un défaut de matériau ou de fabrication, American Standard réparerait ou échangerait, selon son choix, le produit pour un modèle semblable.

Cette garantie **ne s'applique pas** aux conformités des codes du bâtiment locaux. Vu que les codes du bâtiment locaux varient largement, l'acheteur de ce produit devrait vérifier auprès d'un entrepreneur en plomberie ou en bâtiment local les codes locaux auxquels il doit se conformer, avant l'installation.

Cette garantie **deviendra nulle et sans effet** si le produit a été déplacé de l'endroit d'installation initial; s'il a été soumis à un mauvais entretien, à l'abus, à une mauvaise utilisation, un accident ou autres dommages; s'il n'a pas été installé selon les instructions d'American Standard; ou s'il a été modifié d'une manière incompatible au produit tel que livré par American Standard.

L'option d'American Standard de réparer ou échanger le produit selon les conditions de cette garantie n'inclut aucuns frais pour la main-d'oeuvre ou autres frais encourus pour l'enlèvement ou l'installation, **ni aucune responsabilité d'American Standard pour tous dommages indirects ou accidentels, attribuables à un défaut dans le produit, ou à la réparation ou l'échange d'un produit défectueux, étant tous expressément exclus de cette garantie.** (Certains états ou provinces ne permettent pas d'exclusion ou de limitation des garanties implicites; cette exclusion peut donc ne pas s'appliquer à vous.)

Cette garantie vous donne des droits légaux spécifiques. Vous pouvez avoir d'autres droits statutaires qui varient d'un état à l'autre ou d'une province à l'autre, dans lequel cas cette garantie n'affecte pas ces droits statutaires.

Pour obtenir le service offert sous ces garanties, nous suggérons de faire une réclamation à l'entrepreneur ou au détaillant par lequel ou chez lequel le produit a été acheté, ou de placer une demande de service (incluant une description du modèle du produit et de la défectuosité) en la faisant parvenir à l'adresse suivante:

In the United States:
American Standard Inc.,
P.O. Box 8305
Trenton, New Jersey 08650
Attention: Director of Consumer Affairs

For residents of the United States, warranty information may also be obtained by calling the following toll free number: (800) 442-1902

www.AmericanStandard-US.com

In Canada:
American-Standard,
2480 Stanfield Road
Mississauga, Ontario
Canada L4Y 1S2

Toll Free: (800) 387-0369
www.AmericanStandard.ca

In Mexico:
Customer Service Manager
Ideal Standard, S.A. de C.V.
Via Morelos #330
Col. Santa Clara
Ecatepec 55540 Edo. Mexico

www.AmericanStandard.com.mx